



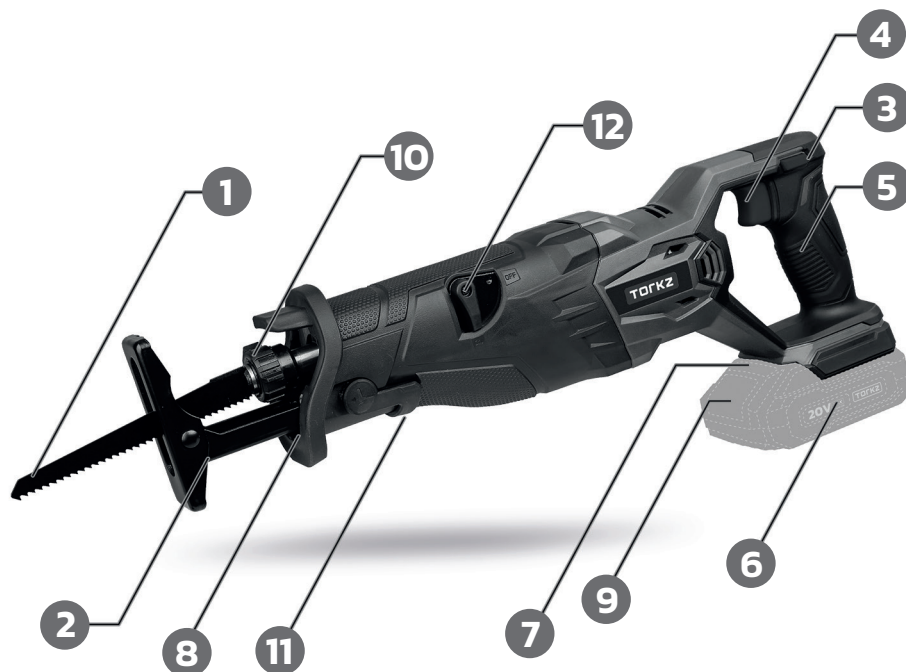
MANUAL DE INSTRUÇÕES

Serra Sabre TRB0005
// Profissional

Leia antes
de usar.



IDENTIFICAÇÃO



1. Lâmina de serra para corte de madeira

2. Sapata

3. Botão de bloqueio

4. Gatilho

5. Alça Macia

6. Cartucho da Bateria

7. Luzes indicadoras

8. Luz de trabalho LED

9. Botão do cartucho da bateria

10. Luva da braçadeira da lâmina

11. Alavanca de ajuste da sapata

12. Alavanca de mudança de ação de corte

ESPECIFICAÇÕES

MODELO TRB0005		
Comprimento do golpe		28 mm
Golpes por minuto		0 - 3.100min ⁻¹
Capacidades máxima de corte	Tubo	100 mm
	Madeira	120 mm
	Metal Macio	10 mm
Tensão Nominal		DC 20V
Comprimento total (ferramenta desencapada)		455 mm
Peso líquido (ferramenta desencapada)		2,7 kg

- Devido ao nosso programa contínuo de pesquisa e desenvolvimento, as especificações aqui contidas estão sujeitas a alterações sem aviso prévio.
- As especificações e o cartucho da bateria podem variar de região para região
- Peso, com bateria, de acordo com o Procedimento EPTA 01/2003 (Associação Europeia de Ferramentas Elétricas)

CARTUCHO DA BATERIA E CARREGADOR APLICÁVEIS

Cartucho da bateria	(1) TRB0008 (2) TRB0009
Carregador da bateria	(1) TRB0006 (2) TRB0007

Alguns dos cartuchos da bateria e carregadores listados acima podem não estar disponíveis, dependendo da sua região de residência.

⚠️ ADVERTÊNCIA

Use apenas os cartuchos de bateria e carregadores listados acima. O uso de quaisquer outros cartuchos e carregadores pode causar ferimentos e/ou incêndio.

SÍMBOLOS

A seguir são apresentados os símbolos utilizados para o equipamento. Certifique-se de compreender o seu significado antes de utilizar.



Leia o manual de instruções.



Não eliminar equipamento elétrico ou bateria junto com lixo doméstico! Equipamentos elétricos e baterias e conjunto(s) de baterias que atingiram o fim de sua vida útil devem ser recolhidos separadamente e devolvidos a uma instalação de reciclagem compatível com o meio ambiente.

USO PRETENDIDO

Esta ferramenta deve ser utilizada para cortar madeira, plástico e materiais ferrosos.

RUÍDO

O nível A de ruído ponderado típico determinado de acordo com EN62841-2-2:

- **Nível de pressão sonora (L_{pa}) : 79 dB(A)**
- **Nível de potência sonora (L_{WA}) : 90 dB (A)**
- **Incerteza (K) : 3 dB(A)**

⚠️ ADVERTÊNCIA

Use protetor auricular

VIBRAÇÃO

O valor total de vibração (soma do vetor tri-axial) determinado de acordo com EN62841-2-2:

- **Modo de trabalho: tábuas de corte**
- **Emissão de vibrações (ah,B) : 8,20 m/s2**
- **Incerteza (K) : 1,5 m/s2**
- **Modo de trabalho: corte de vigas de madeira**
- **Emissão de vibrações (ah,WB) 8.03 m/s2**
- **Incerteza (K) : 1,5 m/s2**

NOTA: Os valores declarados das emissões sonoras foram medidos de acordo com um método de teste padrão e podem ser utilizados para comparar uma ferramenta com outra.

NOTA: Os valores declarados de emissão sonora podem também ser utilizados numa avaliação preliminar da exposição.preliminar da exposição.

⚠ ADVERTÊNCIA

A emissão de vibração durante o uso real da ferramenta elétrica pode diferir dos valores de emissão declarados, dependendo da forma em que a ferramenta é usada.

⚠ ADVERTÊNCIA

Certifique se de identificar medidas de segurança para proteger o operador , baseadas em uma estimativa de exposição nas condições reais de uso (levando em consideração todas as partes do ciclo operacional, como os momentos em que a ferramenta é desligada e quando está ociosa, além do tempo de acionamento).

SEGURANÇA

⚠ ADVERTÊNCIA

Leia todos os avisos de segurança, instruções e especificações fornecidas com esta ferramenta elétrica.
O não cumprimento de todas as instruções listadas abaixo pode resultar em choque elétrico, incêndio e/ou ferimentos graves.

GUARDE TODOS OS AVISOS E INSTRUÇÕES PARA REFERÊNCIA FUTURA

Avisos gerais de Segurança da Ferramenta Elétrica

O termo “ferramenta elétrica” nos avisos refere-se à sua ferramenta elétrica operada por rede elétrica (com fio) ou ferramenta elétrica operada por bateria (sem fio).

Segurança da área de trabalho

1. Mantenha a área de trabalho limpa e bem iluminada. Áreas desordenadas ou escuras geram acidentes.
2. Não opere ferramentas elétricas em atmosferas explosivas, como na presença de líquidos, gases ou poeira inflamáveis. As ferramentas elétricas criam faíscas que podem inflamar a poeira ou os vapores.
3. Mantenha crianças e espectadores afastados durante a operação de uma ferramenta elétrica. Distrações podem fazer com que você perca o controle.

Segurança elétrica

1. As tomadas da ferramenta elétrica devem corresponder à tomada da parede. Nunca faça qualquer tipo de modificação nas tomadas da ferramenta. Não use adaptadores de tomada em ferramentas elétricas aterradas. Tomadas não modificadas e compatíveis com as tomadas na parede reduzem o risco de choque elétrico.
2. Evite o contato do corporal com superfícies aterradas, como tubulações, radiadores, fogões e geladeiras. Há um maior risco de choque elétrico se o seu corpo estiver aterrado.
3. Não exponha ferramentas elétricas a condições de chuva ou condições molhadas. A entrada de água em uma ferramenta elétrica aumentará o risco de choque elétrico.
4. Use o cabo da ferramenta com cuidado. Nunca o use para carregar ou puxar a ferramenta ou desliga-la da tomada. Mantenha o cabo longe de calor, óleo, bordas afiadas ou partes em movimento. Cabos danificados ou emaranhados aumentam o risco de choque elétrico.
5. Ao operar uma ferramenta elétrica ao ar livre, use um cabo de extensão adequado para uso externo. O uso de um cabo específico nesses casos reduz o risco de choque elétrico.
6. Se for inevitável a operar uma ferramenta elétrica em local úmido, use um dispositivo de proteção contra corrente residual (RCD). O uso de um dispositivo RCD reduz o risco de choque elétrico.

Segurança pessoal

1. Fique alerta, observe o que você está fazendo e use o bom senso ao operar uma ferramenta elétrica. Não use uma ferramenta elétrica enquanto estiver cansado ou sob a influência de drogas, álcool ou medicação. Um momento de desatenção durante a operação de ferramentas elétricas pode resultar em ferimentos graves.
2. Use equipamentos de proteção individual. Use sempre óculos de proteção. Equipamentos de proteção, como máscara contra poeira, sapatos de segurança antiderrapantes, capacete de segurança e protetores auditivos, reduzem lesões pessoais quando usados conforme exige as condições.
3. Evite ligar a ferramenta acidentalmente.

Certifique-se de que o interruptor esteja na posição desligada antes de ligar a fonte de alimentação e/ou bateria, içar ou transportar a ferramenta. Carregar ferramentas elétricas com o dedo no interruptor ou energizar ferramentas elétricas que têm o interruptor ligado gera acidentes.

4. Remova as chaves de ajuste ou chaves de boca antes de ligar a ferramenta elétrica. Uma chave de boca ou de ajuste conectada a uma peça rotativa da ferramenta elétrica pode resultarem lesão pessoal.
5. Não tente alcançar posições distantes demais. Mantenha sempre os pés bem assentados e firmes. Isso permite um melhor controle da ferramenta elétrica em situações inesperadas.
6. Vista-se adequadamente. Não use roupas largas ou acessórios. Mantenha o cabelo, a roupa e as luvas afastados das partes em movimento. Roupas largas, acessórios ou cabelos longos podem ficar presos nas partes em movimento.
7. Se forem fornecidos equipamentos para ligação de extração e coleta de pó, certifique-se de que estejam conectados e usados corretamente. O uso de coletor de pó pode reduzir os riscos relacionados à poeira.

Uso e cuidado de manuseio da ferramenta elétrica

1. Não force a ferramenta elétrica. Use a ferramenta elétrica correta para a sua aplicação. A ferramenta elétrica correta executa um melhor trabalho e é mais segura quando operada na velocidade a qual foi projetada.
2. Não use a ferramenta elétrica se o interruptor não a ligar e desligar. Qualquer ferramenta que não possa ser controlada com o interruptor é perigosa e deve ser reparada.
3. Desconecte a tomada da fonte de energia e/ou a bateria da ferramenta elétrica antes de fazer qualquer ajuste ou troca de acessórios ou guardar a ferramenta. Essas medidas preventivas de segurança reduzem o risco de ligar a ferramenta elétrica acidentalmente.
4. Armazene as ferramentas elétricas ociosas fora do alcance das crianças e não permita que pessoas não familiarizadas com a ferramenta, ou com estas instruções, a operem. Ferramentas elétricas são

perigosas nas mãos de pessoas não treinadas.

5. Manutenção das ferramentas elétricas. Verifique se há desalinhamento ou emperramento das peças móveis, quebra nas peças e quaisquer outras condições que possam afetar a operação da ferramenta elétrica. Se observar algum dano, repare a ferramenta elétrica antes de usá-la. Muitos acidentes são causados pela má manutenção de ferramentas elétricas.
6. Mantenha as ferramentas de corte afiadas e limpas. Ferramentas de corte devidamente mantidas com as arestas de corte afiadas têm menos probabilidade de emperrar e são mais fáceis de controlar.
7. Use a ferramenta elétrica, os acessórios, as pontas cortantes da ferramenta, etc., de acordo com estas instruções, levando em consideração as condições de trabalho e a tarefa a ser realizada. O uso da ferramenta elétrica para operações diferentes daquelas pretendidas pode resultar em uma situação perigosa.

Uso e cuidados de manuseio da bateria

1. Recarregue apenas com o carregador especificado pelo fabricante. Um carregador que é adequado para um tipo de bateria pode criar um risco de incêndio quando usado com outra bateria.
2. Use as ferramentas elétricas somente com as baterias especificamente designadas. O uso de qualquer outro tipo de bateria pode criar risco de lesões e incêndio.
3. Quando a bateria não estiver em uso, mantenha-a longe de outros objetos de metal, como cliques de papel, moedas, chaves, pregos, parafusos etc., que possam conectar um terminal ao outro. O curto-circuito dos terminais da bateria pode causar queimaduras ou incêndio.
4. Sob condições extremas, a bateria pode ejetar líquido; evite o contato com esse líquido. Se ocorrer um contato acidental, lave com água. Se o líquido entrar em contato com os olhos, procure ajuda médica. O líquido ejetado pela bateria pode causar irritação ou queimaduras.

Reparos

1. Tenha sua ferramenta elétrica reparada por um técnico qualificado usando apenas peças

de reposição idênticas. Isso garantirá que a segurança da ferramenta elétrica seja mantida.

2. Siga as instruções para lubrificação e troca de acessórios.
3. Mantenha as pegas secas, limpas e livres de óleo e graxa.

Avisos de segurança da Serra Sabre 20V

1. Segure a ferramenta pelas partes isoladas ao realizar uma operação onde a ferramenta de corte possa entrar em contato com fios ocultos. O contato com um fio "energizado" pode carregar as partes metálicas expostas da ferramenta e causar choque elétrico no operador.
2. Use braçadeiras ou outra maneira prática de prender e apoiar a peça de trabalho em uma superfície estável. Segurar a peça de trabalho com as mãos ou contra o corpo a deixa instável e pode causar a perda de controle.
3. Use sempre óculos de segurança ou protetores visuais. Óculos comuns de grau e de sol NÃO são óculos de segurança.
4. Evite cortar pregos. Inspeccione a peça de trabalho e se tiver pregos, remova-os antes de iniciar a operação.
5. Não corte peças de trabalho de tamanho muito grande.
6. Verifique se há uma folga adequada sob a peça de trabalho antes de cortar, de modo que a lâmina não bata no chão, bancada, etc.
7. Segure a ferramenta com firmeza.
8. Certifique-se de que a lâmina não esteja em contato com a peça de trabalho antes de ligar o interruptor.
9. Mantenha as mãos afastadas das partes móveis.
10. Não deixe a ferramenta funcionando sozinha. Opere a ferramenta apenas quando estiver segurando-a.
11. Desligue sempre a ferramenta e aguarde até que a lâmina pare completamente antes de remover a lâmina da peça de trabalho.
12. Não toque na lâmina ou na peça de trabalho imediatamente depois da operação, pois elas podem estar extremamente quentes e queimar sua pele.

13. Não opere a ferramenta em vazio desnecessariamente.
14. Use sempre uma máscara/respirador protetor de pó com filtro adequado ao tipo de material de trabalho e à aplicação.
15. Alguns materiais contêm produtos químicos que podem ser tóxicos. Tenha cuidado para evitar a inalação de pó e o contato com a pele. Siga os dados de segurança do fornecedor do material.

ADVERTÊNCIA

NÃO permita que o conforto ou familiaridade com o produto (adquirida através do uso repetitivo) substitua a adesão às regras de segurança desta ferramenta. O USO INDEVIDO ou o não cumprimento das regras de segurança indicadas neste manual de instruções pode causar ferimentos pessoais graves.

GUARDE ESTAS INSTRUÇÕES.

Instruções de segurança importantes para o cartucho da bateria

1. Antes de usar o cartucho da bateria, leia todas as instruções e marcações de advertência em (1) carregador da bateria, (2) bateria e (3) produto usando bateria.
2. Não desmonte o cartucho da bateria.
3. Se o tempo de operação ficar excessivamente mais curto, pare de operar imediatamente. Isso pode resultar em risco de superaquecimento, possíveis queimaduras e até mesmo uma explosão.
4. Caso caia eletrólitos em seus olhos, lave-os com água limpa e procure ajuda médica imediatamente. Esse acidente pode resultar na perda da sua visão.
5. Não provoque curto-circuito no cartucho da bateria:
 - a) Não toque nos terminais com algum material condutor.
 - b) Evite armazenar o cartucho da bateria em um

recipiente com outros objetos metálicos, como pregos, moedas, etc.

- c) Não exponha o cartucho da bateria à água ou à chuva.

Um curto-circuito na bateria pode causar um grande fluxo de corrente, superaquecimento, possíveis queimaduras e até mesmo um colapso.

6. Não armazene a ferramenta nem a bateria em locais onde a temperatura possa atingir ou exceder 50°C.
7. Não queime a bateria mesmo que esteja severamente danificada ou gasta. A bateria pode explodir no fogo. Tenha cuidado para não derrubar ou bater na bateria.
8. Tenha cuidado para não derrubar, sacudir ou dar pancadas na bateria.
9. Não utilize uma bateria danificada.
10. As baterias de íon de lítio desta máquina estão sujeitas aos requisitos da Legislação de Produtos Perigosos.

Para transportes comerciais, por exemplo, por terceiros, agentes de embarque, requisitos especiais sobre embalagem e rotulagem devem ser observados.

Para a preparação do item a ser enviado, é necessário consultar um especialista em materiais perigosos. Observe também os regulamentos nacionais possivelmente mais detalhados.

Coleque fita ou tape os contatos abertos e embale a bateria de forma que ela não se mova dentro da embalagem.

11. Siga os regulamentos locais relativos ao descarte de baterias.
12. Use as baterias apenas com os produtos especificados pela Torkz. A instalação das baterias em produtos não conformes pode resultar em incêndio, calor excessivo, explosão ou vazamento de eletrólito.
13. Se a ferramenta não for usada por um longo período de tempo, retire a bateria da ferramenta.
14. Durante e após o uso da ferramenta, a bateria pode receber calor, o que pode causar queimaduras. Preste atenção ao manusear as baterias aquecidas.

15. Não toque no terminal da ferramenta imediatamente após o uso, pois pode ficar quente o suficiente para causar queimaduras.
16. Não permita que lascas, poeira ou sujeira fiquem presas nos terminais, orifícios e ranhuras do cartucho da bateria. Isso pode resultar em mau desempenho ou avaria da ferramenta ou do cartucho da bateria.
17. A menos que a ferramenta suporte o uso perto de linhas de energia elétrica de alta tensão, não use o cartucho da bateria perto de linhas de energia elétrica de alta tensão. Isso pode resultar em mau funcionamento ou avaria da ferramenta ou do cartucho da bateria.
18. Mantenha a bateria longe de crianças.

⚠ CUIDADO

Use apenas baterias Torkz originais. O uso de baterias Torkz não originais ou baterias que foram alteradas, pode resultar em explosão da bateria causando incêndios, ferimentos às pessoas da área e danos ao equipamento. O uso de baterias não originais anula a garantia Torkz para a ferramenta e o carregador da bateria.

GUARDE ESTAS INSTRUÇÕES.

Dicas para manter a vida útil máxima da bateria

1. Carregue a bateria antes de ela descarregar completamente. Sempre pare a operação da ferramenta e carregue a bateria quando notar perda de potência.
2. Nunca recarregue uma bateria totalmente carregada. O excesso de carga reduz a vida útil da bateria.
3. Carregue a bateria com a temperatura ambiente entre 5°C e 45°C. Deixe a bateria esfriar antes de carregá-la.
4. Quando não estiver usando o cartucho de bateria, remova-o da ferramenta ou do carregador.
5. Carregue a bateria se não usá-la por um longo período (mais de seis meses).

DESCRIÇÃO FUNCIONAL

⚠ CUIDADO

Certifique-se sempre de que a ferramenta esteja desligada e a bateria retirada antes de executar qualquer ajuste ou verificação das funções da ferramenta.

Instalação ou remoção da bateria

⚠ CUIDADO

Desligue sempre a ferramenta antes de colocar ou remover a bateria.

⚠ CUIDADO

Segure firmemente a ferramenta e a bateria ao colocar ou remover a bateria. Falha em segurar a ferramenta e a bateria firmemente pode fazer com que elas escorreguem das mãos e sejam danificadas ou causem lesões pessoais.



1. Botão 2. Bateria

Para remover a bateria, deslize-a da ferramenta enquanto desliza o botão na parte frontal da bateria.

Para inserir a bateria, alinhe a sua lingueta a ranhura no compartimento e deslize-a no lugar. Insira-o completamente até que trave no lugar com um pequeno clique.

! CUIDADO

Sempre coloque a bateria completamente. Caso contrário, ela poderá cair acidentalmente da ferramenta, causando ferimentos em você ou em alguém à sua volta.

! CUIDADO

Não force a colocação da bateria. Se ela não deslizar facilmente, não está sendo inserida corretamente.

Indicação da capacidade restante das baterias



1. Luzes indicadoras 2. Botão de verificação

Pressione o botão de verificação na bateria para ver a capacidade restante da bateria. As lâmpadas indicadoras ascendem por alguns segundos. Veja a tabela abaixo para informações detalhadas:

Sistema de proteção da bateria

As baterias de íons de lítio com marcação de estrela possuem um sistema de proteção. Este sistema desativa automaticamente o fornecimento de energia da ferramenta para prolongar a vida útil da bateria. A ferramenta para automaticamente durante o funcionamento se ela e/ou a bateria se encontra em uma das seguintes condições:

Sobrecarga:

A ferramenta é operada de uma maneira que faz com que ela estabeleça uma corrente alta demais.

Nesse caso, desligue o aparelho e pare a operação que fez com que a ferramenta ficasse sobrecarregada. Em seguida, ligue a ferramenta para reiniciar.




Se a ferramenta não ligar, a bateria está superaquecida. Nesta situação, deixe a bateria esfriar antes de ligar a ferramenta novamente.

Proteção contra superaquecimento:

Quando a ferramenta/bateria está superaquecida, a ferramenta para automaticamente. Nesta situação, deixe a ferramenta/bateria esfriar antes de ligar a ferramenta novamente.

Baixa tensão da bateria:

A capacidade restante da bateria está muito baixa e a ferramenta não funciona. Nesta situação, remova e recarregue a bateria.

LUZES INDICADORAS	CAPACIDADE REMANESCENTE
 TRÊS LUZES VERDES ACESAS	75% a 100%
 DUAS LUZES VERDES ACESAS	25% a 50%
 UMA LUZ VERDE ACESA	10% a 25%

NOTA: Dependendo das condições de uso e da temperatura ambiente, a indicação pode ser um pouco diferente da capacidade real.

Ação do interruptor

! CUIDADO

Antes de colocar a bateria na ferramenta, verifique sempre se o gatilho funciona corretamente e se retorna à posição "OFF" (DESL) quando é liberado.



1. Botão de bloqueio 2. Gatilho

Para evitar que o gatilho do interruptor seja acidentalmente puxado, existe um botão de bloqueio automático. Quando o gatilho do interruptor for liberado, a ferramenta será bloqueada automaticamente.

Para iniciar a ferramenta, pressione o botão de bloqueio automático e, em seguida, simplesmente pressione o gatilho do interruptor. A velocidade da ferramenta aumenta à medida que se pressiona o gatilho do interruptor. Solte o gatilho do interruptor para parar.

Para acender a luz frontal



1. Luz

! CUIDADO

Não olhe diretamente para a lâmpada.

Aperte o gatilho do interruptor para acender a lâmpada. A luz continua acesa enquanto o gatilho do interruptor está sendo pressionado. A luz apaga aproximadamente 5 segundos após soltar o interruptor.

NOTA: Use um pano seco para limpar a sujeira da lente da luz. Tenha cuidado para não riscar a lente da luz, ou ela pode diminuir a iluminação.

NOTA: Se a ferramenta ficar superaquecida, a luz pisca por um minuto. Neste caso, espera até a ferramenta esfriar antes de realizar outra operação.

Ajuste da sapata

Quando o disco da serra sabre perde a eficácia de corte em um ponto ao longo da borda de corte, reposicione a sapata para usar uma parte afiada e não utilizada da borda de corte. Isso ajudará a prolongar a vida útil do disco da serra sabre.

A posição da sapata pode ser ajustada em cinco níveis. Para reposicionar a sapata, abra a alavanca de ajuste da sapata e selecione a posição adequada, em seguida, feche a alavanca de ajuste da sapata.



POSIÇÃO DE BLOQUEIO

POSIÇÃO DE BLOQUEIO LIGADO

NOTA: A sapata não pode ser ajustada sem que a alavanca de ajuste da sapata seja totalmente aberta.

POSIÇÃO OFF

1. Alavanca de mudança de ação de corte

Selecionando a ação de corte

A ferramenta pode ser operada com uma ação de corte orbital (para frente e para os lados) ou em linha reta (para cima e para baixo). A ação de corte orbital empurra a lâmina para a frente no curso de corte e aumenta muito a velocidade de corte.

Para mudar para a ação de corte orbital, basta girar a alavanca de mudança de ação de corte para a posição "On".

Para mudar para a ação de corte normal em linha reta (para cima e para baixo), basta girar a alavanca de mudança de ação de corte para a posição "Off".

POSIÇÃO ON

MONTAGEM

⚠ CUIDADO

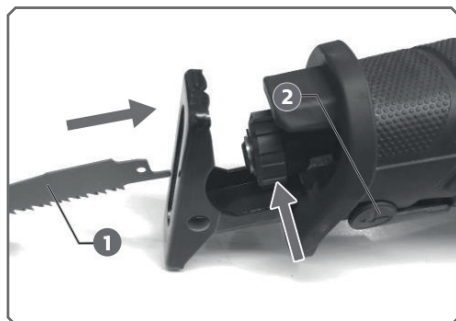
Certifique-se sempre de que a ferramenta esteja desligada e que o cartucho da bateria seja removido antes de realizar qualquer trabalho na ferramenta.

Instalação ou remoção do disco da serra sabre

⚠ CUIDADO

Limpe sempre todos os cavacos ou outros detritos que se aderem no disco ou ao redor da braçadeira do disco. Caso contrário, o disco poderá não ser apertado o suficiente, resultando em ferimentos graves.

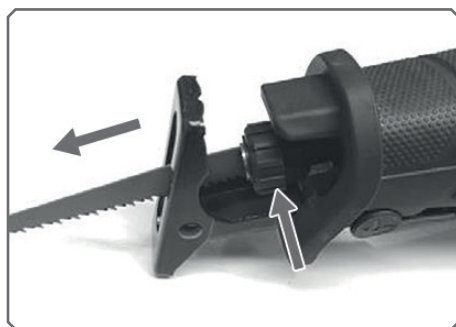
Para instalar o disco da serra sabre, gire a luva da braçadeira do disco na direção da seta (no sentido anti-horário) completamente. Em seguida, insira o disco da serra sabre na luva da braçadeira da lâmina o máximo possível e solte a luva da braçadeira da lâmina. A luva da braçadeira da lâmina gira e fixa automaticamente a lâmina da serra sabre. Certifique-se de que a lâmina da serra sabre não possa ser removida, mesmo que você tente retirá-la.



⚠ CUIDADO

Se você a lâmina da serra sabre não foi inserida fundo o suficiente, a lâmina ser ejetada inesperadamente durante a operação. Isso pode ser extremamente perigoso.

Para remover o disco da serra sabre, gire a alavanca da braçadeira do disco na mesma direção da seta (no sentido anti-horário) completamente. O disco da serra sabre é removido e a alavanca da braçadeira do disco é presa na posição liberada.



1. Disco da Serra Sabre 2. Alavanca da braçadeira do disco

⚠ CUIDADO

Mantenha as mãos e os dedos afastados da alavanca durante as operações de liga e desliga. Caso contrário, poderá causar ferimentos pessoais.

NOTA: Se o disco da serra sabre for removido sem girar totalmente a alavanca da braçadeira, a alavanca pode não ser travada. Nesse caso, gire novamente a alavanca da braçadeira do disco completamente e, certifique-se de que a alavanca está travada na posição liberada.

NOTA: Se a alavanca da braçadeira do disco estiver posicionada dentro da ferramenta, ligue a ferramenta por apenas um segundo para permitir a saída do disco, conforme mostrado na figura. Remova a bateria da ferramenta antes de instalar ou remover o disco da serra sabre.

OPERAÇÃO

⚠ CUIDADO

Pressione sempre a sapata firmemente contra a peça de trabalho durante a operação. Se a sapata for removida ou ficar afastada da peça de trabalho durante a operação, haverá forte vibração e/ou torções, causando uma quebra perigosa do disco.

⚠ CUIDADO

Sempre use luvas para proteger suas mãos de cavacos quentes quando cortar metais.

⚠ CUIDADO

Use sempre óculos de proteção adequados e em conformidade com as normas nacionais vigentes.

⚠ CUIDADO

Use líquido de arrefecimento adequado (óleo de corte) ao cortar metais. Não fazer isso causará desgaste prematuro da lâmina.

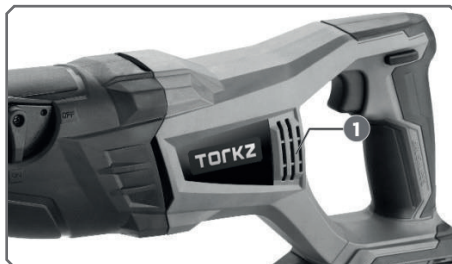
⚠ CUIDADO

Não vire a lâmina durante o corte.

⚠ CUIDADO

Use sempre o tipo correto de lâmina para a serra. Lâmina de corte de madeira para corte de madeira e de plástico, lâmina de corte de aço para materiais ferrosos ou corte de metais.

Pressione a sapata firmemente contra a peça de trabalho. Não permita que a ferramenta ricocheteie. Coloque a lâmina da serra sabre em contato leve com a peça de trabalho. Primeiro, faça um corte inicial usando uma velocidade baixa. Use, então, uma velocidade mais rápida para continuar cortando.



1. Ventilação

NOTA: Se a ferramenta for operada continuamente até que o cartucho da bateria tenha descarregado, deixe a ferramenta descansar por 15 minutos antes de prosseguir com uma bateria nova.



AVISO: Não cubra as aberturas durante o trabalho ou isso pode causar superaquecimento e danos à ferramenta.

MANUTENÇÃO

⚠ CUIDADO

Certifique-se sempre de que a ferramenta esteja desligada e que o cartucho da bateria seja removido antes de tentar realizar a inspeção ou manutenção.

AVISO: Nunca use gasolina, benzina, diluente, álcool ou similares. Estes produtos em contato com a ferramenta podem causar descoloração, deformação ou rachaduras.

Para manter a SEGURANÇA e CONFIABILIDADE do produto, os reparos, qualquer outra manutenção ou ajuste devem ser realizados pelos centros de serviço autorizados, sempre usando peças de reposição da TORQZ.

ACESSÓRIOS OPCIONAIS

CUIDADO

Estes acessórios são recomendados para uso com a sua ferramenta Torkz especificada neste manual. O uso de quaisquer outros acessórios pode apresentar risco de ferimentos a pessoas. Use apenas acessório para o fim a que se destina.

- Lâmina de serra para corte de madeira
- Lâmina de serra para corte de aço
- Bateria e carregador Torkz originais

NOTA: Alguns itens da lista podem ser incluídos no pacote de ferramentas como acessórios padrão.

Se precisar de ajuda para obter mais detalhes sobre esses acessórios, consulte o site www.torkzferramentas.com.br

CERTIFICADO DE GARANTIA

Ferramentas Elétricas e à Bateria

TEMPO DE GARANTIA: 1 ANO

⚠️ ATENÇÃO

A cobertura de garantia não será aplicada nas seguintes situações:

1. Danos causados por acidentes ou quedas;
2. Danos causados por utilização de acessórios indevidos;
3. Falhas decorrentes de causas naturais como descargas elétricas;
4. Danos causados por exposição à água, exposição a produtos de limpeza inadequados e erros de configuração;
5. Danos causados por corrente ou tensão fora da faixa de indicação do produto ou falha de aterramento (ocasionando sobrecarga), mencionados na embalagem, na placa de inscrição ou na etiqueta afixada no cabo elétrico da ferramenta;
6. Produto que não tenha sido instalado/operado de acordo com o manual de instruções de uso que o acompanha, ou instalações/repairs efetuados por Assistências Técnicas não autorizadas TORKZ;
7. Danos causados por desgaste natural de uso ou desgaste de acessórios;
8. Se for incorporada qualquer peça ou parte não original do produto;
9. Danos ocasionados por força excessiva ou uso para trabalhos inadequados ou não indicados para determinada ferramenta;
10. Violação do produto ou lacre;
11. Se o número de série estiver adulterado, ilegível ou rasurado.

Informações importantes

1. Para manter a garantia do produto, qualquer manutenção deve ser realizada por uma Assistência Técnica Autorizada TORKZ;
2. Peças plásticas poderão ter a cor original do produto alterada com a incidência direta da luz solar;
3. Esta garantia é concedida para produtos adquiridos e instalados em território nacional;
4. A TORKZ não se responsabilizará pelos custos originados por problemas de instalação e manutenção inadequada, e pelo uso de peças de reposição não originais;
5. Para elogios, reclamações, suporte, ou acionamento da garantia entre em contato com o nosso canal de atendimento ao consumidor através do e-mail: contato@torkzferramentas.com.br. Ficaremos felizes em te ouvir!

PARA CONSULTAR
O CERTIFICADO DE
GARANTIA COMPLETO,
ACESSE O NOSSO SITE
ATRAVÉS DO QR CODE
AO LADO:





Força para realizar.



Importado por:
Global Distribuição de Bens de Consumo Ltda
CPNJ: 89.237.911/0016-27 | Origem: R.P.C
Composição: Aço, borracha, plástico, alumínio



// torkzferramentas.com.br
contato@torkzferramentas.com.br

