

# TORKZ



## MANUAL DE INSTRUÇÕES

---

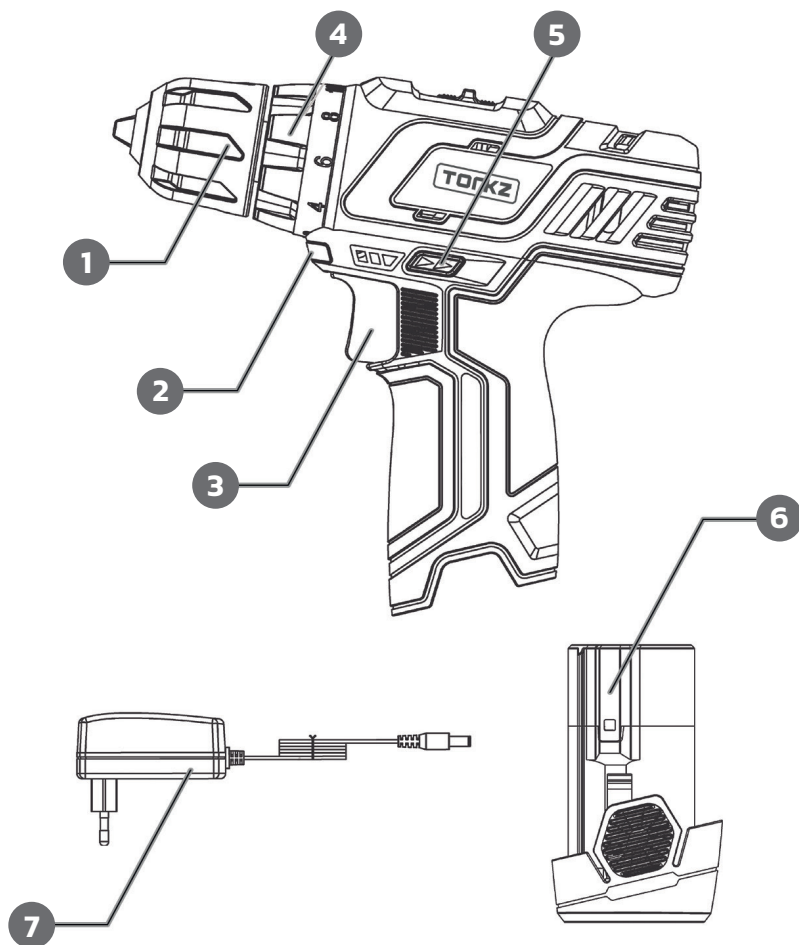
**Furadeira/Parafusadeira 12V**  
// TRB1021

Leia antes  
de usar.





# IDENTIFICAÇÃO



1. Mandril de aperto rápido

2. Luz de trabalho

3. Gatilho do interruptor

4. Configuração de torque

5. Interruptor do sentido de rotação

6. Bateria

7. Carregador de bateria



# ESPECIFICAÇÕES

MODELO TRB1021	
Tensão nominal	12V
Velocidade sem carga	0-350 / 0-1250 RPM
Torque máximo	20N.m
Capacidade do mandril	0,8 a 10 mm
Ajuste de torque	18 + perfuração

BATERIA	
Bateria	Íons de lítio de 12V CC 1500mAh
Tempo de carregamento	3 - 5 horas
Entrada do adaptador do carregador	110 - 240V CA 50-60Hz
Saída do adaptador do carregador	13,5V CC 400mA

# SEGURANÇA

## ⚠ AVISO

Leia todos os avisos de segurança e todas as instruções. O não-cumprimento dos avisos e das instruções pode resultar em choque elétrico e/ou em ferimentos.

**GUARDE TODOS OS AVISOS E INSTRUÇÕES PARA REFERÊNCIA FUTURA**

## Instruções Gerais de Segurança

### Segurança da área de trabalho

1. Mantenha sua área de trabalho limpa e bem iluminada. Bancadas desordenadas e áreas escuras levam a acidentes.
2. Não opere ferramentas elétricas em atmosferas explosivas, como na presença de líquidos inflamáveis, gases ou poeira. As ferramentas elétricas criam faíscas que podem colocar poeira ou vapores em ignição.
3. Mantenha espectadores e crianças afastados durante a operação de uma ferramenta elétrica. Distrações podem fazer com que você perca o controle.

### Segurança elétrica

1. Os plugues da ferramenta elétrica devem corresponder à tomada. Nunca modifique o plugue de forma alguma. Não utilize nenhum plugue adaptador com ferramentas elétricas. Plugues não modificados e tomadas correspondentes reduzirão o risco de choque elétrico.
2. Evite o contato do corpo com superfícies aterradas, como tubos, radiadores e frigoríficos. Existe um aumento do risco de choque elétrico se seu corpo estiver aterrado.
3. Não exponha as ferramentas elétricas à chuva ou a condições úmidas. A entrada de água em uma ferramenta elétrica aumentará o risco de choque elétrico.
4. Não faça uso inapropriado do fio. Nunca utilize o fio para transportar as ferramentas ou puxe

o plugue de uma tomada. Mantenha o fio longe de calor, óleo, bordas afiadas ou peças móveis. Substitua os fios danificados imediatamente. Fios danificados aumentam o risco de choque elétrico.

5. Ao operar uma ferramenta elétrica ao ar livre, utilize um fio de extensão adequado para uso externo.
6. Caso a operação de uma ferramenta elétrica em um local úmido seja inevitável, utilize um fornecimento protegido por Interruptores Diferenciais Residuais (RCDs). O uso de um RCD reduz o risco de choque elétrico.

## Segurança pessoal

1. Fique alerta, observe o que está fazendo e utilize o bom senso ao operar a ferramenta. Não utilize uma ferramenta elétrica enquanto estiver cansado ou sob a influência de drogas, álcool ou medicação. Um momento de desatenção durante a operação de ferramentas elétricas pode resultar em ferimentos graves.
2. Utilize equipamento de proteção individual. Utilize sempre proteção ocular. Equipamentos de proteção, como máscara contra poeira, sapatos de segurança antiderrapantes, capacete ou proteção auditiva utilizados para condições apropriadas, reduzirão ferimentos pessoais.
3. Evite partidas não intencionais. Certifique-se de que o interruptor esteja na posição desligada antes de conectar à fonte de alimentação e/ou a bateria, apanhar ou transportar a ferramenta. Carregar ferramentas elétricas com o dedo no interruptor ou energizar ferramentas elétricas que tenham o interruptor ligado leva a acidentes.
4. Vista-se de forma apropriada. Não use roupas soltas ou jóias. Mantenha cabelos, roupas e luvas longe de peças móveis. Roupas soltas, jóias ou cabelos compridos podem ficar presos em partes móveis.
5. Não ultrapasse os limites. Mantenha sempre uma posição adequada e equilibrada. Isso permite um melhor controle da ferramenta elétrica em situações inesperadas.
6. Use apenas equipamentos de segurança que tenham sido aprovados por uma agência de normas apropriada. Equipamentos de segurança não aprovados podem não fornecer proteção adequada.

## Uso e cuidado da ferramenta elétrica

1. Não force a ferramenta elétrica. Utilize a ferramenta correta para sua aplicação. A ferramenta correta fará o trabalho de forma mais segura se obedecer as condições para as quais foi projetada.
2. Não utilize uma ferramenta elétrica caso o interruptor não a ligue ou desligue. Qualquer ferramenta elétrica que não possa ser controlada com o interruptor é perigosa e deve ser reparada.
3. Desconecte o plugue da fonte de alimentação e/ou a bateria da ferramenta elétrica antes de efetuar quaisquer ajustes, trocar acessórios ou armazenar a ferramenta. Tais medidas preventivas de segurança reduzem o risco de iniciar a ferramenta acidentalmente.
4. Guarde as ferramentas elétricas ociosas fora do alcance de crianças e outras pessoas não treinadas. Ferramentas elétricas são perigosas nas mãos de usuários não treinados.
5. Faça a manutenção das ferramentas cuidadosamente. Verifique se há desalinhamento ou prensagem de peças móveis, quebra de peças e qualquer outra condição que possa afetar a operação da ferramenta elétrica. Caso esteja danificada, repare a ferramenta antes de utilizá-la. Muitos acidentes são causados por ferramentas mal conservadas.
6. Mantenha as ferramentas de corte afiadas e limpas. Ferramentas adequadamente mantidas com arestas de corte afiadas têm menos probabilidade de ficarem prensadas e são mais fáceis de controlar.
7. Utilize apenas acessórios recomendados pelo fabricante para seu modelo. Acessórios que podem ser adequados para uma ferramenta podem se tornar perigosos quando utilizados em outra ferramenta.

## Uso e cuidado da bateria

1. Certifique-se de que o interruptor esteja na posição desligada antes de inserir a bateria. Inserir a bateria na ferramenta que tenha o interruptor ligado pode levar a acidentes.
2. Recarregue apenas com o carregador especificado pelo fabricante. Um carregador adequado para um tipo de bateria pode criar risco de incêndio quando

utilizado com outra bateria.

3. Utilize ferramentas elétricas apenas com conjuntos de baterias especificamente designados. O uso de quaisquer outros conjuntos de baterias pode criar um risco de ferimentos e incêndio.
4. Quando a bateria não estiver em uso, mantenha-a longe de outros objetos de metal, como cliques de papel, moedas, chaves, pregos, parafusos ou outros pequenos objetos de metal, que possam fazer uma conexão de um terminal para outro. O curto-circuito dos terminais da bateria pode causar queimaduras ou incêndio.
5. Sob condições abusivas, pode ser ejetado líquido da bateria; evite o contato. O líquido ejetado da bateria pode causar irritação ou queimaduras.  
**Caso ocorra contato acidental, lave com água. Caso o líquido entre em contato com os olhos, procure auxílio médico adicional.**

## Manutenção

1. Faça a manutenção de sua ferramenta elétrica por um técnico qualificado, utilizando apenas peças de reposição idênticas. Isso garantirá que a segurança da ferramenta elétrica seja mantida.

## Avisos adicionais para furadeiras

1. Segure a ferramenta apenas por superfícies de empunhadura isoladas ao executar uma operação em que o acessório de corte pode entrar em contato com a fiação oculta ou seu próprio fio. O contato com um fio energizado fará com que as partes metálicas expostas da ferramenta sejam energizadas e causem choque elétrico ao operador.
2. Utilize braçadeiras ou outra maneira prática de prender e apoiar a peça de trabalho em uma plataforma estável. Segurar o trabalho com as mãos ou contra o corpo é algo instável e pode levar à perda de controle.
3. Sempre use óculos de segurança ou de proteção ocular ao utilizar esta ferramenta. Utilize uma máscara contra poeira ou um respirador para aplicações que geram poeira.
4. Utilize luvas almofadadas grossas e limite o tempo de exposição com períodos de descanso

frequentes. A vibração pode ser prejudicial para suas mãos e seus braços.

5. Prenda o material que está sendo perfurado. Nunca segure-o nas mãos ou nas pernas. O suporte instável pode fazer com que a broca emperre, causando perda de controle e ferimentos.
6. Desconecte a bateria da ferramenta antes de efetuar quaisquer montagens, ajustes ou trocas de acessórios. Tais medidas preventivas de segurança reduzem o risco de iniciar a ferramenta de forma acidental.
7. Posicione-se para evitar ficar preso entre a ferramenta ou a alça lateral e paredes ou postes. Caso a broca fique presa no trabalho, o torque de reação da ferramenta poderá esmagar sua mão ou sua perna.
8. Caso a broca fique presa na peça de trabalho, solte o gatilho imediatamente, inverta o sentido de rotação e aperte lentamente o gatilho para recuar a broca. Esteja pronto para um forte torque de reação. O corpo de perfuração tenderá a torcer na direção oposta à medida que a broca de perfuração estiver girando.
9. Não segure a ferramenta ou coloque as mãos muito próximo do mandril giratório ou da broca. Sua mão pode ser ferida.
10. Ao instalar uma broca, insira a mesma até pouco antes dos sulcos encostarem nas mandíbulas do mandril. Caso a broca não seja inserida com profundidade suficiente, a falta de aderência pode resultar no desprendimento da broca.
11. Não utilize brocas e acessórios danificados. Brocas danificadas possuem uma tendência maior de emperrar na peça de trabalho.
12. Ao remover a broca da ferramenta, evite o contato com a pele e utilize luvas de proteção adequadas ao segurar a broca ou o acessório. Os acessórios podem estar quentes após utilização prolongada.
13. Não faça furos em direção ao seu próprio corpo. Uma broca giratória pode ficar emaranhada com a roupa, de modo que podem ocorrer ferimentos.
14. Recomendamos que o operador use proteção auditiva.

## Especificações de vibração

<b>LpA</b> (pressão acústica)	77,8 dB (A) (KWA=3 dB)
<b>LwA</b> (pressão acústica)	88,8 dB (A) (KWA=3 dB)
<b>Vibração</b>	1,020m/s <sup>2</sup> (K=1,Sm/s <sup>2</sup> )

**OBSERVAÇÃO:** O valor total de vibração declarado foi medido de acordo com o método de teste padrão e pode ser utilizado para comparar uma ferramenta com outra. O valor total de vibração declarado também pode ser utilizado em uma avaliação preliminar da exposição.

**AVISO:** As emissões de vibração durante o uso real da ferramenta elétrica podem diferir do valor total declarado, dependendo das maneiras pelas quais a ferramenta é utilizada e da necessidade de identificar medidas de segurança para proteger o operador.

## Avisos de Segurança sobre a Bateria

- Este aparelho não deve ser utilizado por crianças sem supervisão.
- Caso o fio de alimentação esteja danificado, ele deverá ser substituído pelo fabricante, seu agente de serviço ou uma pessoa qualificada de forma similar, a fim de evitar um perigo.
- Utilize apenas o carregador que acompanhou seu produto ou algum substituto que tenha sido entregue pela assistência técnica. Não substitua por nenhum outro carregador.
- Não desmonte o carregador ou opere o carregador se ele tiver sofrido um golpe forte, caído ou tiver sido danificado de alguma forma. A remontagem incorreta pode resultar em risco de choque elétrico, eletrocussão ou incêndio.
- Não recarregue a bateria em ambiente úmido ou molhado. Não exponha o carregador à chuva ou à neve. Caso a bateria esteja rachada ou danificada, não a insira no carregador. Pode ocorrer curto-circuito ou incêndio na bateria.
- Carregue apenas as baterias recarregáveis aprovadas pela Torkz. Consulte as Especificações. Outros tipos de baterias podem estourar, causando ferimentos e danos pessoais.
- Carregue a bateria em temperaturas acima de 0°C e abaixo de 45°C. Armazene a ferramenta e a bateria em locais nos quais as temperaturas não excedam 45°C. Isso é importante para evitar danos graves às células da bateria.
- Puxe o plugue em vez do fio ao desconectar o carregador. Isso reduzirá o risco de danos à tomada e ao fio.
- Certifique-se de que o fio esteja localizado de modo que não seja pisado, tropeçado ou submetido a danos.
- Não utilize um fio de extensão, a menos que seja absolutamente necessário. O uso de um fio de extensão inadequado pode resultar em risco de incêndio e choque elétrico.
- Desconecte o carregador da tomada antes de tentar qualquer limpeza. Isso reduzirá o risco de choque elétrico. Remover apenas a bateria não reduzirá este risco.
- O carregador é projetado para operar com energia elétrica doméstica padrão (110-240 volts, 50-60 Hz CA apenas). Não tente utilizá-lo em qualquer outra tensão.
- Esta unidade de energia destina-se a ser corretamente orientada em uma posição de montagem vertical ou no piso.
- Não incinere a bateria, mesmo que esteja gravemente danificada ou completamente gasta. A bateria pode explodir em um incêndio. Fumaças e materiais tóxicos são criados no momento em que os conjuntos de baterias de íons de lítio são queimados.
- Não carregue ou utilize a bateria em atmosferas explosivas, como na presença de líquidos inflamáveis, gases ou poeira. Inserir ou remover a bateria do carregador pode colocar poeira ou vapores em ignição.

- 16. Caso o conteúdo da bateria entre em contato com a pele, lave imediatamente a área com água e sabão neutro. Caso o líquido da bateria entre nos olhos, enxague com água sobre o olho aberto por 15 minutos ou até cessar a irritação.**

Caso seja necessário atendimento médico, o eletrólito da bateria é composto por uma mistura de carbonatos orgânicos líquidos e sais de lítio.

17. O conteúdo das células da bateria abertas pode causar irritação respiratória. Forneça ar fresco. Na persistência dos sintomas, procure atendimento médico.

### ⚠️ ATENÇÃO

**Risco de queimadura.** O líquido da bateria pode ser inflamável se exposto a faíscas ou chamas.

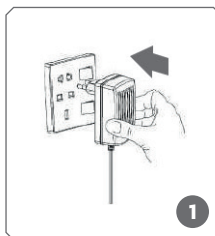
18. Carregue as baterias apenas no carregador que acompanha seu produto.
19. NÃO respingue ou mergulhe em água ou outros líquidos. Isso pode causar falha prematura da célula.
20. Não armazene ou utilize a ferramenta e a bateria em locais em que a temperatura possa atingir ou exceder 45°C (como galpões externos ou edifícios metálicos no verão).
21. Quando as baterias não estiverem na ferramenta ou no carregador, mantenha-as longe de objetos metálicos. Por exemplo, para proteger os terminais contra curto-circuito, NÃO coloque as baterias em uma caixa de ferramentas ou no bolso com pregos, parafusos, chaves etc. Isso pode resultar em incêndio ou ferimentos.
22. NÃO coloque baterias no fogo ou exponha a altas temperaturas. Elas podem explodir.

## OPERAÇÃO

### Carregando a Bateria

**AVISO:** Coloque a bateria e o carregador em uma superfície plana não inflamável e longe de material inflamável ao recarregar a bateria.

1. Insira o plugue da unidade de carregamento em uma tomada (1).
2. Insira o conector de saída do carregador na porta de carregamento da bateria (2).



**OBSERVAÇÃO:** Caso a bateria esteja completamente descarregada, o tempo de carregamento será de 3-5 horas.

## Utilizando a sua Furadeira

### ⚠️ IMPORTANTE

Antes de iniciar, inspecione sua broca para garantir que não haja desgaste excessivo e que ela esteja afiada. Nunca utilize uma broca caso esteja danificada ou sem corte.

Verifique se a broca está encaixada corretamente no mandril e se ela é do tipo correto para o material em que você deseja fazer um orifício.

## Perfurando Madeira

Certifique-se de que a peça de trabalho que você deseja perfurar esteja firmemente ancorada no lugar. Segure a furadeira em linha reta com a extremidade da broca.

Aplique pressão suficiente para manter a broca cortando a madeira.

Ao perfurar a madeira com uma broca, ela poderá se aquecer caso você não remova o cavaco de suas ranhuras. Para fazer isso:

1. Pare a furadeira tirando seu dedo do gatilho de alimentação.

2. Alterne o botão de direção para trás e pressione o gatilho até que a broca esteja livre do cavaco.
3. Utilize uma escova para remover quaisquer restos ou poeira da broca. NÃO use os dedos.
4. Alterne o botão de direção para a frente, de modo a continuar perfurando a peça de trabalho.

**OBSERVAÇÃO:** Caso esteja perfurando um pedaço de madeira que provavelmente se estilhaçará, você poderá querer utilizar um bloco de madeira "reserva" atrás da peça que está perfurando para evitar este tipo de situação.

Você fará um orifício mais limpo caso alivie a pressão pouco antes da broca romper a parte de trás da madeira. Vire a madeira e complete o orifício.

## Perfurando Metal

Há duas coisas principais a serem lembradas ao perfurar metal.

1. Quanto mais duro o material, maior a pressão que você precisará aplicar à furadeira.
2. Quanto mais duro o material, mais lenta a velocidade da broca precisará ser.

Abaixo estão algumas dicas para ajudar a perfurar metal.

1. Lubrifique a ponta da broca ocasionalmente com óleo de corte, exceto ao perfurar metais macios, como alumínio ou cobre.
2. Caso o orifício que você deseja perfurar seja bastante grande, faça primeiramente um orifício menor e, em seguida, aumente até o tamanho final. Este é geralmente um método mais rápido.
3. Mantenha pressão suficiente para garantir que a broca não gire apenas no orifício. Isso fará com que a broca fique cega e encurte sua vida útil.

# CERTIFICADO DE GARANTIA

## Ferramentas Elétricas e à Bateria

TEMPO DE GARANTIA: 1 ANO

### ⚠ ATENÇÃO

A cobertura de garantia não será aplicada nas seguintes situações:

1. Danos causados por acidentes ou quedas;
2. Danos causados por utilização de acessórios indevidos;
3. Falhas decorrentes de causas naturais como descargas elétricas;
4. Danos causados por exposição à água, exposição a produtos de limpeza inadequados e erros de configuração;
5. Danos causados por corrente ou tensão fora da faixa de indicação do produto ou falha de aterramento (ocasionando sobrecarga), mencionados na embalagem, na placa de inscrição ou na etiqueta afixada no cabo elétrico da ferramenta;
6. Produto que não tenha sido instalado/operado de acordo com o manual de instruções de uso que o acompanha, ou instalações/repairs efetuados por Assistências Técnicas não autorizadas TORKZ;
7. Danos causados por desgaste natural de uso ou desgaste de acessórios;
8. Se for incorporada qualquer peça ou parte não original do produto;
9. Danos ocasionados por força excessiva ou uso para trabalhos inadequados ou não indicados para determinada ferramenta;
10. Violação do produto ou lacre;
11. Se o número de série estiver adulterado, ilegível ou rasurado.

## Acionamento da Garantia

Caso necessite acionar a garantia de seu produto Torkz, consulte os canais de contato com nossa Assistência Técnica disponíveis no site [www.torkzferramentas.com.br](http://www.torkzferramentas.com.br). Se precisa de auxílio para a abertura do sinistro entre em contato com o nosso canal de atendimento ao consumidor através do e-mail: [contato@torkzferramentas.com.br](mailto:contato@torkzferramentas.com.br).

### Informações importantes:

1. Para manter a garantia do produto, qualquer manutenção deve ser realizada por uma Assistência Técnica Autorizada TORKZ;
2. Peças plásticas poderão ter a cor original do produto alterada com a incidência direta da luz solar;
3. Esta garantia é concedida para produtos adquiridos e instalados em território nacional;
4. A TORKZ não se responsabilizará pelos custos originados por problemas de instalação e manutenção inadequada, e pelo uso de peças de reposição não originais;
5. Para elogios, reclamações, suporte, ou acionamento da garantia entre em contato com o nosso canal de atendimento ao consumidor através do e-mail: [contato@torkzferramentas.com.br](mailto:contato@torkzferramentas.com.br). Ficaremos felizes em te ouvir!

PARA CONSULTAR  
O CERTIFICADO DE  
GARANTIA COMPLETO,  
ACESSE O NOSSO SITE  
ATRAVÉS DO QR CODE  
AO LADO:







Força para realizar.



Importado por:  
Global Distribuição de Bens de Consumo Ltda  
CPNJ: 89.237.911/0016-27 | Origem: R.P.C  
Composição: Aço, borracha, plástico



// [torkzferramentas.com.br](https://torkzferramentas.com.br)  
[contato@torkzferramentas.com.br](mailto:contato@torkzferramentas.com.br)

