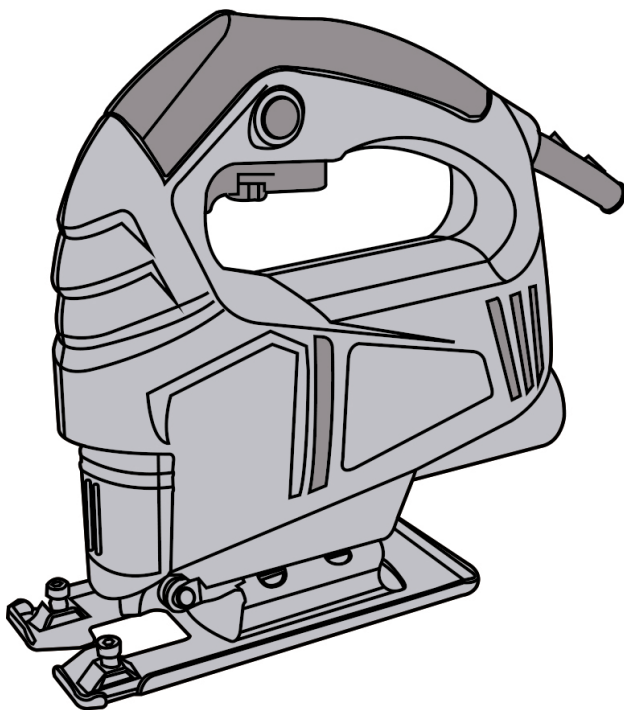


ТОРКЗ



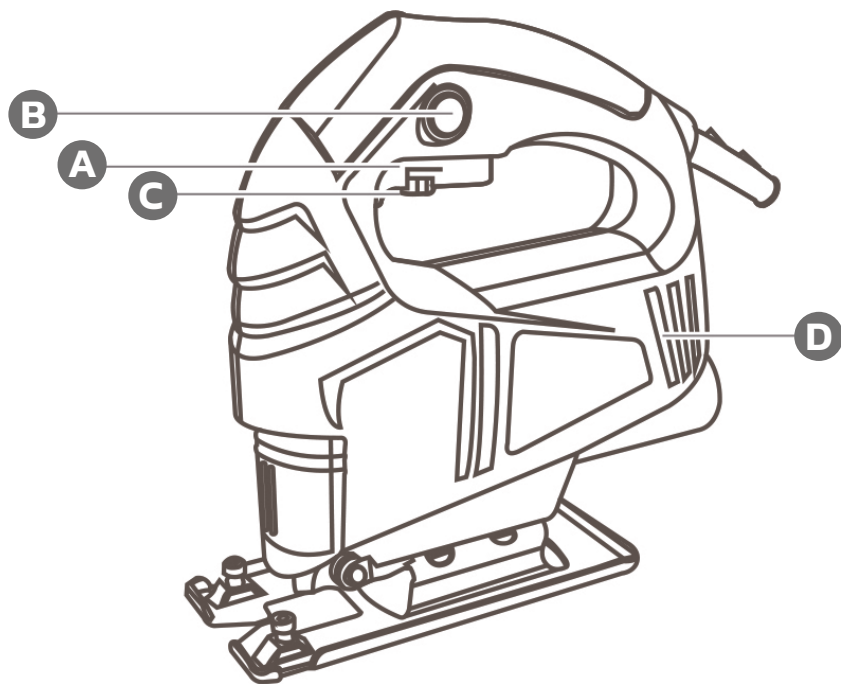
MANUAL DE INSTRUÇÕES

Serra Tico-Tico
TRE0008

Leia antes
de usar.



IDENTIFICAÇÃO



A Gatilho liga/desliga

C Roda para regulagem de velocidade

B Botão de trava do gatilho

D Entradas de ar

ESPECIFICAÇÕES

MODELO TRE0008	
Velocidade da lâmina	0 - 3000 GPM
Curso da lâmina	18 mm
Profundidade máxima de corte em madeira	55 mm
Profundidade máxima de corte em alumínio	10 mm
Profundidade máxima de corte em ferro	04 mm
Alimentação	220V / 60Hz
Potência	400 Watts
Peso	1,5 Kg

USO PRETENDIDO

Esta ferramenta é apropriada para realizar cortes em madeira, plástico, metal, placas de cerâmica e borracha, e para realizar cortes retos e curvados com ângulos de chanfradura até 45°.

SÍMBOLOS

A seguir são apresentados os símbolos utilizados para o equipamento. Certifique-se de compreender o seu significado antes de utilizar.



Para reduzir o risco de ferimentos, o usuário deve ler o manual de instruções.



Isolamento duplo (nenhum aterramento necessário).



Não descarte ferramentas elétricas e pilhas no lixo doméstico.

VIBRAÇÕES

O nível de emissão de vibrações foi medido de acordo com um teste normalizado fornecido na EM 62841; pode ser utilizado para comparar uma ferramenta com outra e como uma avaliação preliminar de exposição à vibração quando utilizar a ferramenta para as aplicações mencionadas.

Vibração:

* **serrar tábuas 11,9 m/s²**

* **serrar chapa metálica 12,4 m/s²**

(soma do vetor triaxial; incerteza K = 1,5 m/s²)

Utilizar a ferramenta para diferentes aplicações, com acessórios diferentes ou mantidos deficientemente, pode aumentar significativamente o nível de exposição;

Proteja-se contra os efeitos da vibração, mantendo a ferramenta e seus acessórios, mantendo as mãos quentes e organizando os padrões de trabalho.

RUÍDO

Medido de acordo com a EN 62841:

• **Nível de pressão sonora: 84,0 dB(A)**

• **Nível de potência acústica: 95,0 dB(A)**

• **Incerteza (K): 3 dB(A)**

SEGURANÇA

⚠️ ADVERTÊNCIA

Leia todos os avisos de segurança, instruções, ilustrações e especificações fornecidas com esta ferramenta elétrica. O não cumprimento de todas as instruções enumeradas abaixo poderá resultar em choque elétrico, incêndio e/ou lesão grave.

GUARDE BEM TODAS AS ADVERTÊNCIAS E INSTRUÇÕES PARA FUTURA REFERÊNCIA.

Avisos Gerais de Segurança da Ferramenta Elétrica

O termo “ferramenta elétrica” utilizado a seguir nas indicações de advertência, refere-se a ferramentas elétricas operadas com rede elétrica (com fio) e a ferramentas operadas com bateria (sem fio).

Segurança da área de trabalho

1. Mantenha a sua área de trabalho limpa e arrumada. Desordem ou áreas de trabalho com fraca iluminação podem causar acidentes.
2. Não trabalhar com a ferramenta elétrica em áreas com risco de explosão, nas quais se encontrem líquidos, gases ou pós inflamáveis. Ferramentas elétricas produzem faíscas que podem provocar a ignição de pó e vapores.
3. Mantenha crianças e outras pessoas afastadas da ferramenta elétrica durante o trabalho com a ferramenta. Distrações podem causar a falta de controle sobre o aparelho.

Segurança elétrica

1. Os plugues das ferramentas elétricas devem caber na tomada. O plugue não deve ser modificado de modo algum. Não utilize quaisquer adaptadores junto com ferramentas elétricas aterradas. Plugues sem modificações e tomadas adequadas reduzem o risco de choques elétricos.
2. Evite o contato do corpo com superfícies aterradas, como por exemplo tubos, radiadores, fogões e geladeiras. Há um risco elevado de choques elétricos, caso o corpo for ligado à terra.

3. A ferramenta elétrica não deve ser exposta à chuva nem humidade. A infiltração de água na ferramenta elétrica aumenta o risco de choques elétricos.
4. O cabo do aparelho não deve ser utilizado para o transporte, para pendurar o aparelho, nem para puxar o plugue da tomada. Mantenha o cabo afastado de calor, óleo, cantos afiados ou partes em movimento do aparelho. Cabos danificados ou torcidos aumentam o risco de choques elétricos.
5. Ao trabalhar com a ferramenta elétrica ao ar livre, use um cabo de extensão apropriado para áreas externas para reduzir o risco de choques elétricos.
6. Se não for possível evitar o funcionamento da ferramenta elétrica em áreas húmidas, deverá ser utilizado um interruptor diferencial para reduzir o risco de um choque elétrico.

Segurança pessoal

1. Esteja alerta, observe o que está fazendo e tenha prudência ao trabalhar com a ferramenta elétrica. Não use a ferramenta elétrica se estiver fadigado ou sob influência de drogas, álcool ou medicamentos. Um momento de falta de atenção durante a operação da ferramenta elétrica pode causar graves lesões.
2. Utilizar equipamento de proteção pessoal e sempre óculos de protecção. A utilização de equipamento de protecção pessoal, como máscara de protecção contra pó, sapatos de segurança antiderrapantes, capacete de segurança ou protecção auricular, de acordo com o tipo e aplicação da ferramenta elétrica, reduz o risco de lesões.
3. Evite uma partida involuntária. Assegure se de que a ferramenta elétrica esteja desligada, antes

de conectá-la à alimentação de rede e/ou ao acumulador, antes de levantá-la ou de transportá-la. Se tiver o dedo no interruptor ao transportar a ferramenta elétrica ou se o aparelho for conectado à alimentação de rede enquanto estiver ligado, poderão ocorrer acidentes.

4. Remova chaves ajustáveis ou chaves de fenda antes de ligar a ferramenta elétrica. Uma chave de fenda ou chave de ajuste que se encontre numa parte móvel do aparelho, pode levar a lesões.
5. Não exagere. Mantenha uma posição firme e mantenha sempre o equilíbrio. Desta forma poderá ser mais fácil controlar o aparelho em situações inesperadas.
6. Use roupa apropriada. Não use roupa larga ou jóias. Mantenha os cabelos e roupas afastados de partes em movimento. Roupas largas, jóias ou cabelos longos podem ser agarradas por partes em movimento.
7. Se forem fornecidos dispositivos para extração e coleta de poeira, certifique-se de que estejam conectados e sejam usados corretamente. O uso de aspiradores de poeira pode reduzir os perigos relacionados à poeira.
8. Não deixe que a familiaridade resultante de uma utilização frequente de ferramentas permita que você se torne complacente e ignore os princípios de segurança da ferramenta. Uma ação descuidada pode causar ferimentos graves numa fração de segundo.

Uso e tratamento de ferramentas elétricas

1. Não sobrecarregue a ferramenta elétrica. Use a ferramenta correta para o seu trabalho. A ferramenta correta realizará o trabalho de forma melhor e mais segura dentro da faixa de potência indicada.
2. Não utilize a ferramenta elétrica se o interruptor não puder ser ligado nem desligado. Qualquer ferramenta elétrica que não possa ser controlada através do interruptor de ligar-desligar, é perigosa e deve ser reparada.
3. Desconecte o plugue da fonte de alimentação e/ou remova a bateria (se destacável) da ferramenta antes de fazer qualquer ajuste, trocar acessórios ou armazenar a ferramenta. Tais medidas

preventivas de segurança reduzem o risco de ligar a ferramenta acidentalmente.

4. Guarda ferramentas elétricas que não estiverem sendo utilizadas, fora do alcance de crianças. Não permita que o aparelho seja utilizado por pessoal não familiarizadas ou que não tenha lido estas instruções. Ferramentas elétricas são perigosas na mão de pessoas sem treinamento.
5. Trate a ferramenta elétrica e os acessórios com cuidado. Verifique se as partes móveis do aparelho funcionam perfeitamente e não emperram, se há peças quebradas ou danificadas, que possam influenciar o funcionamento do aparelho. Peças danificadas devem ser reparadas antes da utilização do aparelho. Muitos acidentes tem como causa uma manutenção insuficiente das ferramentas elétricas.
6. Mantenha as ferramentas de corte sempre afiadas e limpas. Ferramentas de cortes devidamente tratadas, com cantos afiados travam com menos frequência e podem ser controladas com maior facilidade.
7. Use a ferramenta elétrica, acessórios, bits da ferramenta etc., de acordo com estas instruções. Considere também as condições de trabalho e o trabalho a ser efetuado. A utilização da ferramenta elétrica para outros fins que os previstos, pode resultar em situações perigosas.
8. Mantenha as alças e as superfícies de agarrar secas, limpas e livres de óleo e massa consistente. Alças e superfícies de agarrar escorregadias não permitem o manuseio e controlo seguros da ferramenta em situações inesperadas.

Serviço de reparo

1. A sua ferramenta elétrica só deve ser reparada por pessoal qualificado e só devem ser colocadas peças sobressalentes originais. Desta forma é assegurada a segurança da ferramenta elétrica.

Instruções de segurança para a Serra Tico-Tico

– Segure a ferramenta elétrica pelas superfícies isoladas ao executar trabalhos durante os quais os acessórios possam atingir cabos elétricos escondidos ou o próprio cabo de rede (o contato com um cabo energizado também pode energizar as peças metálicas da ferramenta e levar a um choque elétrico);

– Utilize os grampos ou outra forma prática para apoiar e fixar a peça de trabalho em uma plataforma estável (segurar com a mão ou contra o corpo deixa a peça instável e pode provocar a perda de controle).

Geral

– Certifique-se sempre de que a tensão de alimentação está de acordo com a tensão indicada na placa de identificação da ferramenta;

– Não trabalhe com materiais que contém asbesto (asbesto é considerado um material cancerígeno);

– Esta ferramenta não deve ser utilizada por pessoas menores de 16 anos;

– O nível de ruído durante o trabalho pode exceder 85 dB(A); utilize protetores auriculares;

– Utilizar óculos de proteção ao trabalhar com materiais com efeito de aparas;

– O pó do material, como tinta com chumbo, algumas espécies de madeira, minerais e metais, pode ser prejudicial (contato ou inalação do pó pode provocar reações alérgicas e/ou doenças respiratórias ao operador ou às pessoas presentes); use máscara respiratória e trabalhe com aspiradores de pó;

– Segua o regulamento nacional quanto a extração de pó, em função dos materiais que vão ser utilizados;

– Utilize extensões complementares desenroladas e seguras, com uma capacidade de 16A;

– Desligue sempre o plugue da tomada antes de realizar qualquer ajuste ou troca de acessórios.

Antes da utilização

– Retire todos os obstáculos que se encontram no topo superior e na parte inferior da peça a cortar antes de iniciar o trabalho;

– Evite danificar a ferramenta em superfícies com pregos ou parafusos; remova-os antes de começar a trabalhar.

Durante a utilização

– Mantenha sempre o fio afastado das peças rotativas da ferramenta; coloque o fio para trás, fora do alcance da ferramenta;

– Caso o fio seja danificado ou cortado durante o trabalho, não toque nele, mas tire imediatamente o plugue da tomada;

– Nunca use a ferramenta se o fio estiver danificado; este deve ser substituído por um fio especialmente preparado por uma assistência técnica;

– Em caso de anomalias elétricas ou mecânicas, desligue imediatamente a ferramenta e tire o plugue da tomada;

– Mantenha as mãos distantes da lâmina da serra enquanto a ferramenta estiver trabalhando.

Acessórios

– A TORKZ só pode garantir um funcionamento perfeito da ferramenta quando utilizada com os acessórios originais;

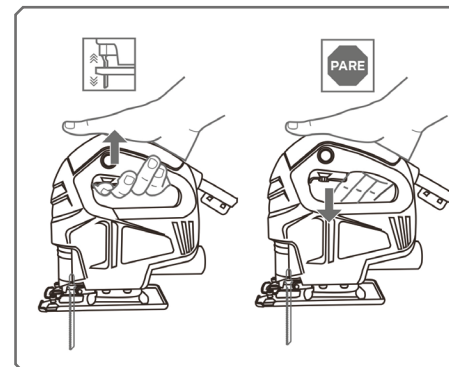
– Não utilize lâminas rachadas, deformadas ou cegas.

Após a utilização

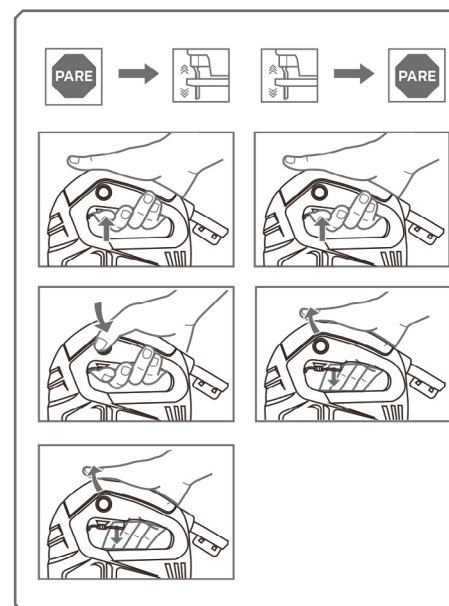
– Quando guardar a ferramenta, certifique-se que o motor está devidamente parado assim como todas as peças rotativas.

MANUSEIO

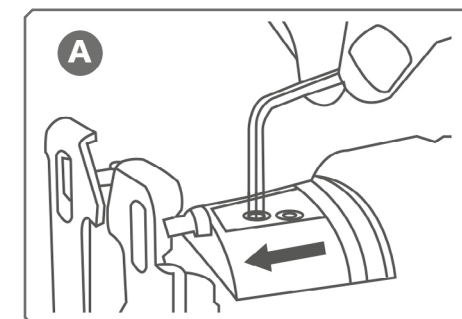
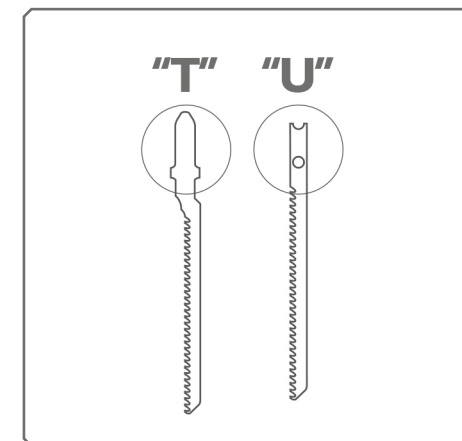
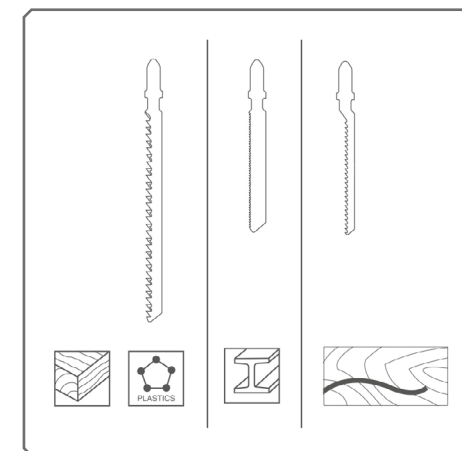
Ligar/desligar

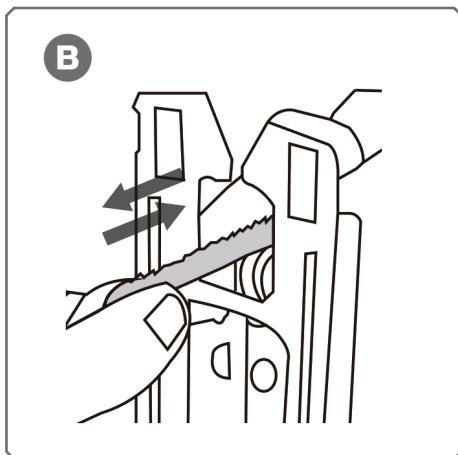


Fixação do interruptor para utilização contínua

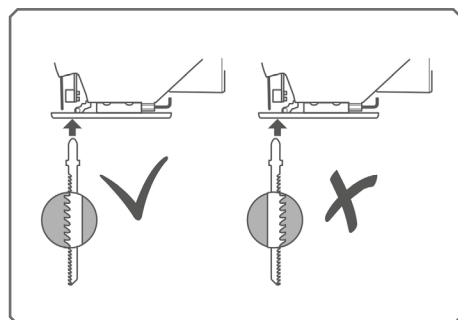
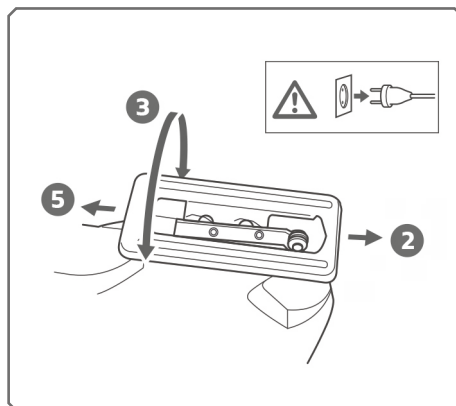
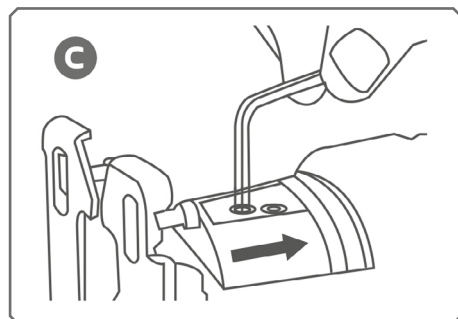
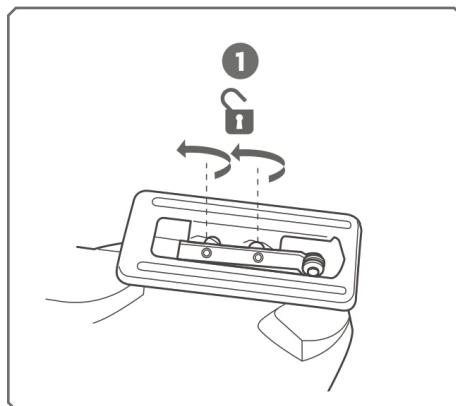


Trocar lâminas



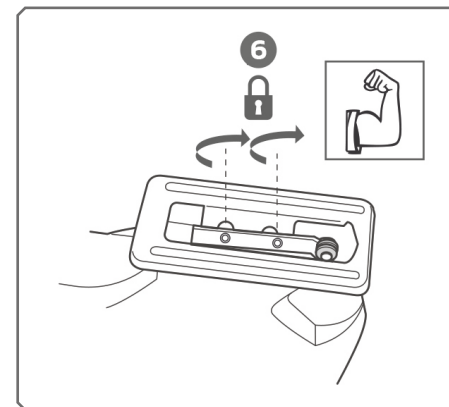
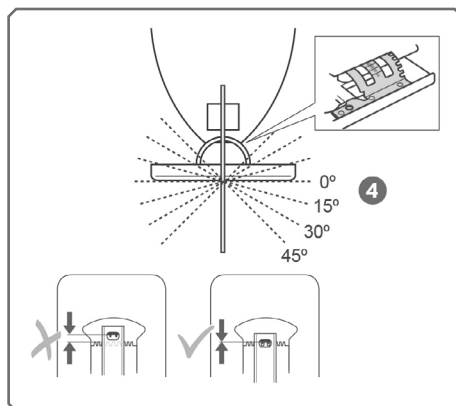


Cortar a 15°, 30° ou 45°



– Introduzir a lâmina no suporte (G) até a profundidade máxima com os dentes voltados para frente;

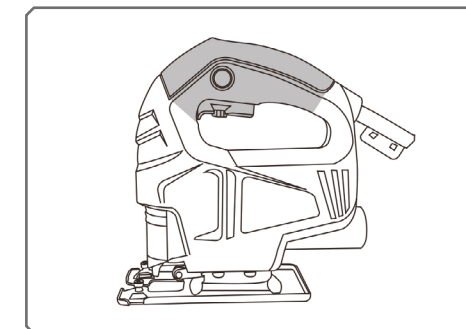
– A ferramenta aceita a maior parte das lâminas comuns em T.



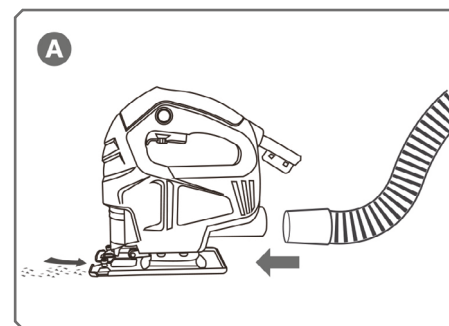
Utilização da ferramenta

– Antes de ligar a ferramenta, certifique-se que a parte frontal da base está bem assentada sobre a peça de trabalho;

– Segure a ferramenta com ambas as mãos e assim terá sempre um controle completo dela.



Aspiração de pó



– Durante o trabalho, segure sempre a ferramenta através das áreas demarcadas em cinza;

– Certifique-se que a base está apoiada sobre toda a superfície;

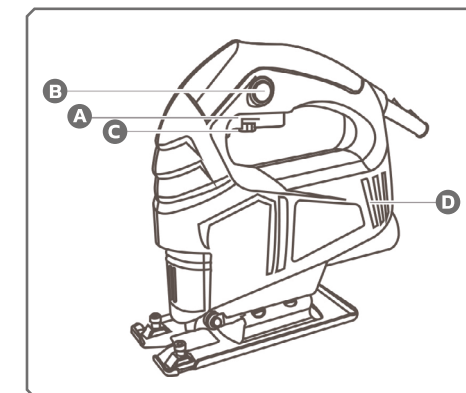
– Certifique-se que a lâmina está completamente parada antes de retirar a ferramenta da peça de trabalho.



– Ligue o adaptador do aspirador à saída de poeira;

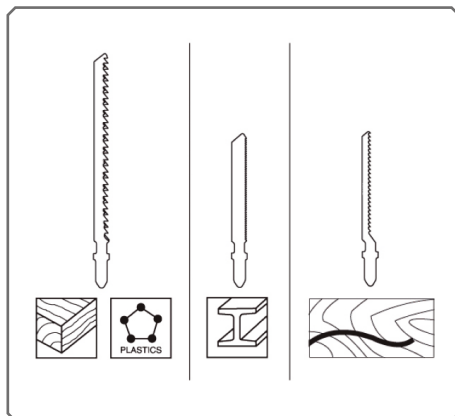
– Ligue o tubo do aspirador ao adaptador do aspirador D;

– Não utilizar o aspirador ao cortar metais.



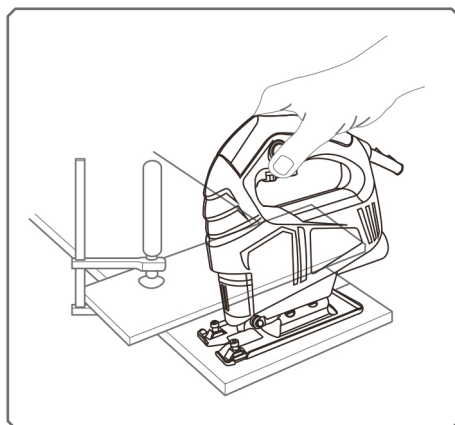
– Mantenha as aberturas de ventilação D destapadas antes de retirar a ferramenta da peça de trabalho.

Conselhos de aplicação

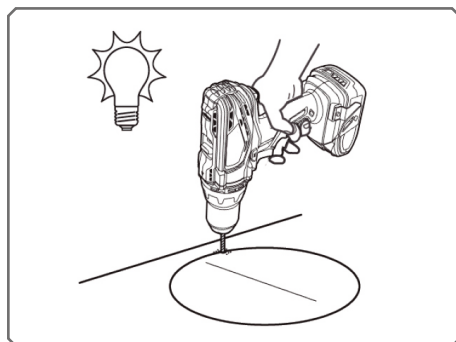


– Utilize as lâminas apropriadas - a ferramenta aceita a maior parte das lâminas comuns em T;

– Ao cortar metais, lubrifique a lâmina regularmente com óleo adequado.



– Para um corte reto e preciso, guie a ferramenta a partir da borda de uma peça de madeira.



– Faça primeiro um furo antes de realizar recortes.

Cortes sem aparas

– Cubra a linha de corte com várias camadas de fita adesiva larga antes de começar a cortar;

– Coloque sempre a peça a trabalhar com a face de melhor acabamento virada para baixo.

Para mais informações, consulte www.torkzferramentas.com.br

MANUTENÇÃO

– Mantenha a ferramenta e o fio sempre limpos (especialmente nas entradas de ar "D");

– Desligue a ferramenta da fonte de corrente antes de limpar;

– Se a ferramenta falhar apesar de cuidadosos processos de fabricação e de testes, a reparação deve ser feita por uma Assistência Técnica Autorizada Torkz.

DESCARTE



Não descarte ferramentas elétricas no lixo doméstico.

CERTIFICADO DE GARANTIA

Ferramentas Elétricas e à Bateria

TEMPO DE GARANTIA: 1 ANO

⚠ ATENÇÃO

A cobertura de garantia não será aplicada nas seguintes situações:

1. Danos causados por acidentes ou quedas;
2. Danos causados por utilização de acessórios indevidos;
3. Falhas decorrentes de causas naturais como descargas elétricas;
4. Danos causados por exposição à água, exposição a produtos de limpeza inadequados e erros de configuração;
5. Danos causados por corrente ou tensão fora da faixa de indicação do produto ou falha de aterramento (ocasionando sobrecarga), mencionados na embalagem, na placa de inscrição ou na etiqueta afixada no cabo elétrico da ferramenta;
6. Produto que não tenha sido instalado/operado de acordo com o manual de instruções de uso que o acompanha, ou instalações/repairs efetuados por Assistências Técnicas não autorizadas TORKZ;
7. Danos causados por desgaste natural de uso ou desgaste de acessórios;
8. Se for incorporada qualquer peça ou parte não original do produto;
9. Danos ocasionados por força excessiva ou uso para trabalhos inadequados ou não indicados para determinada ferramenta;
10. Violação do produto ou lacre;
11. Se o número de série estiver adulterado, ilegível ou rasurado.

Informações importantes

1. Para manter a garantia do produto, qualquer manutenção deve ser realizada por uma Assistência Técnica Autorizada TORKZ;
2. Peças plásticas poderão ter a cor original do produto alterada com a incidência direta da luz solar;
3. Esta garantia é concedida para produtos adquiridos e instalados em território nacional;
4. A TORKZ não se responsabilizará pelos custos originados por problemas de instalação e manutenção inadequada, e pelo uso de peças de reposição não originais;
5. Para elogios, reclamações, suporte, ou acionamento da garantia entre em contato com o nosso canal de atendimento ao consumidor através do e-mail: contato@torkzferramentas.com.br. Ficaremos felizes em te ouvir!

PARA CONSULTAR O CERTIFICADO DE GARANTIA COMPLETO, ACESSE O NOSSO SITE ATRAVÉS DO QR CODE AO LADO:





Força para realizar.

Importado por:
Global Distribuição de Bens de Consumo Ltda
CPNJ: 89.237.911/0016-27 | Origem: R.P.C
Composição: Aço, alumínio, borracha, plástico



// torkzferramentas.com.br
contato@torkzferramentas.com.br